

PREMIUM-SERIE EINACHSSENSOR

PE-MH1023-II-MU-i-IECEEx

Robuster Neigungssensor mit sicherheitsrelevanter Ausstattung

- Pendelsystem, ölbedämpft
- Neigungswinkel 0°-360°
- Robustes Edelstahlgehäuse

CE – konform



TECHNISCHE DATEN

Messsystem	magnetisch über Pendel	Signalausgang	4–20 mA
Gehäuse Bauform	1023	Bürde	max. 500 Ω
Gehäusematerial	Edelstahl	Auflösung	14 bit
Gehäusegröße	63 mm	Speisung	9–26 V DC
Gehäusehöhe	60 mm	Stromaufnahme	max. 20 mA
Schutzart	IP67	Temperaturbereich	-20 °C bis +60 °C
Anschlussart*	Kabel	Temperaturkoeffizient	<0,03° / K
Gewicht	1200 g	EMV*	ISO 13766-1/-2, EN 61000-6-2/-19
Messwerterfassung	Pendelsystem	Vibration*	5–150 Hz, 2 g
Neigungswinkel	max. -180,0° -179,9°	Schock*	25 g, 6 ms
Winkelgenauigkeit	±0,2°		
Ausführung	einfach		

Optional:
IECEEx-Zulassung, SIL-konform

**Je nach Kundenspezifikation.*

Artikelstamm-Nr. 5790Z03

Typische

ANWENDUNGSBEREICHE



Schiff



Schiene



Baumaschine



Logistik



Medizin



Industrie

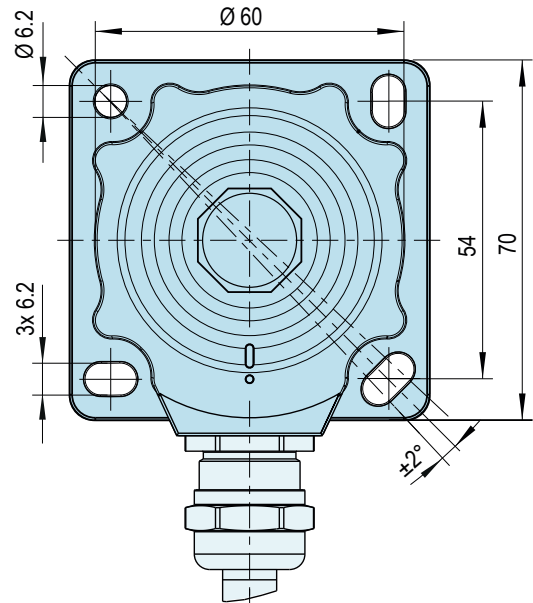
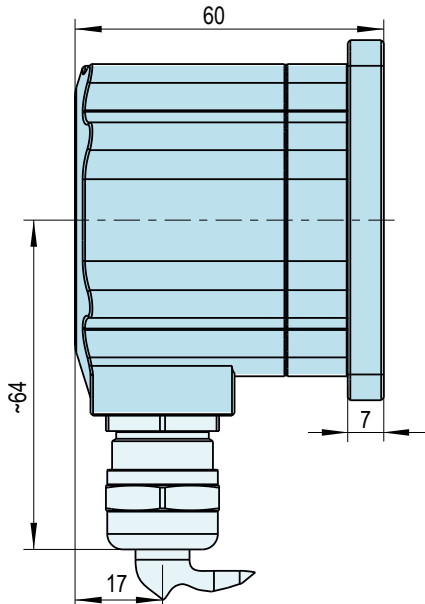
Weitere Informationen zu unseren Neigungssensoren erhalten Sie hier: fsg-sensors.de/neigungssensoren



PREMIUM-SERIE EINACHSSENSOR

PE-MH1023-II-MU-i-IECEX

MASSZEICHNUNGEN



ANSCHLUSS (Beispiel)

PE-MH1023-II-MU-i-IECEX

Signal Ausgang: 4–20 mA

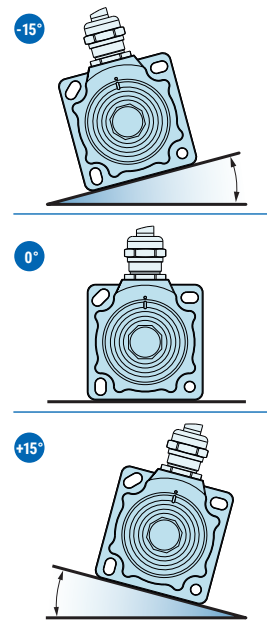
PIN	Belegung
BL	Speisung: 24 V DC
SW	Ausgang: 4–20 mA

Legend

SW - schwarz | BL - blau

EINBAULAGE

X-Achse max. 0–360°



KONTAKT

Haben Sie Fragen zu diesem oder einem anderen FSG-Produkt, dann zögern Sie nicht uns zu kontaktieren.



BERLIN (HQ)
Fernsteuergeräte Kurt Oelsch GmbH
Jahnstraße 68 + 70
12347 Berlin

✉ info@fsg-sensors.de
🌐 www.fsg-sensors.de
☎ +49 30 6291-1
📠 +49 30 6291-277

© Fernsteuergeräte Kurt Oelsch GmbH
Keine Gewährleistung für die Richtigkeit, Vollständigkeit der Inhalte.
Die Produktabbildung kann abweichen.