


PREMIUM-SERIE EINACHSSENSOR

# PE-MEMS-X-CAN-G-GS70

## Elektronischer Neigungssensor mit zusätzlichem Gyrosensor

- Neigungssensor mit zusätzlichem Gyrosensor zur Schockkompensation
- Redundantes Messsystem für sicherheitsrelevante Anwendungen
- Robustes Alugehäuse in Schutzart bis IP68

CE – konform  



## TECHNISCHE DATEN

Messsystem	MEMS und Gyro	Signalausgang	CAN-Bus
Gehäuse Bauform	GS70	Protokoll	CANopen / CANopen-safety
Gehäusematerial	Aluminium	Auflösung	max 0,01° / Digit
Gehäusegröße	70 x 70 mm	Speisung	9-42 V DC
Gehäusehöhe	30 mm	Stromaufnahme	<120 mA
Schutzart	bis zu IP68	Temperaturbereich	-30 °C bis +70 °C
Anschlussart*	Stecker / Kabel	Temperaturkoeffizient	zwischen 0,03° / 10 K und 0,1° / 10 K
Gewicht	300 g	EMV*	ISO 13766-1/-2, EN 61000-6-2/-13
Messwerterfassung	Beschleunigungs- und Gyrosensor	Vibration*	10-1000 Hz, 4 g
Neigungswinkel	max. 0°-360°	Schock*	50 g, 6 ms
Winkelgenauigkeit	Beschleunigungssensor: 0,08°-0,2°, Gyrosensor: ±0,5°	<b>Besonderheit:</b>	Ausgesprochen resistent gegen starke Vibrationen (<1 min)
Ausführung	Beschleunigung / Gyro	*Je nach Kundenspezifikation.	

Artikelstamm-Nr. 1887F13

Typische

## ANWENDUNGSBEREICHE



Schiff



Schiene



Baumaschine



Logistik



Medizin



Industrie

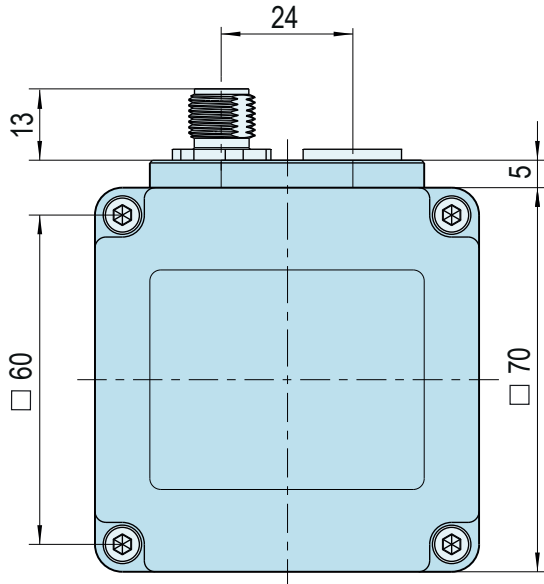
Weitere Informationen zu unseren Neigungssensoren  
erhalten Sie hier: [fsg-sensors.de/neigungssensoren](http://fsg-sensors.de/neigungssensoren)



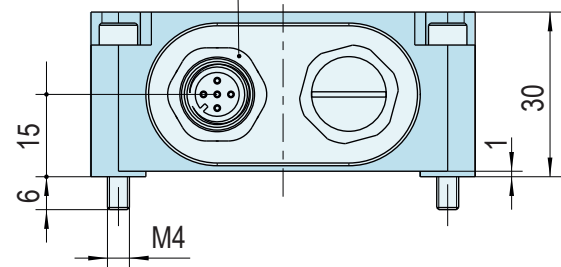
PREMIUM-SERIE EINACHSSENSOR

# PE-MEMS-X-CAN-G-GS70

## MASSZEICHNUNGEN



flange socket, 5-poles  
M12, A-coded

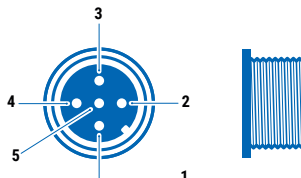


## ANSCHLUSS (Beispiel)

PE-MEMS-X-CAN-G-GS70

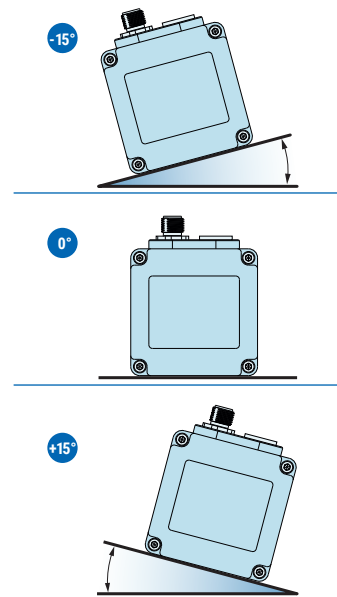
Signal Ausgang: CAN-Bus

PIN	Belegung
1	CAN SHLD
2	24 V DC
3	GND
4	CAN High
5	CAN Low



## EINBAULAGE

X-Achse max. 0-360°







## KONTAKT

Haben Sie Fragen zu diesem oder einem anderen FSG-Produkt, dann zögern Sie nicht uns zu kontaktieren.



**BERLIN (HQ)**

Fernsteuergeräte Kurt Oelsch GmbH  
Jahnstraße 68 + 70  
12347 Berlin

 [info@fsg-sensors.de](mailto:info@fsg-sensors.de)  
 [www.fsg-sensors.de](http://www.fsg-sensors.de)  
 +49 30 6291-1  
 +49 30 6291-277

© Fernsteuergeräte Kurt Oelsch GmbH  
Keine Gewährleistung für die Richtigkeit, Vollständigkeit der Inhalte.  
Die Produktabbildung kann abweichen.