

PREMIUM-SERIE EINACHSSENSOR

PE-MEMS-X-MU-i-GS60

Elektronischer Neigungssensor mit Analogausgang

- Einachsensensor mit Programmierfolie
- Robustes Alugehäuse in Schutzart bis zu IP68
- Optional mit zusätzlichen Schaltkontakten

CE – konform   



TECHNISCHE DATEN

Messsystem	MEMS	Signalausgang	4–20 mA
Gehäuse Bauform	GS60	Bürde	max. 600 Ω
Gehäusematerial	Aluminium	Auflösung	14 bit
Gehäusegröße	60 x 60 mm	Speisung	18–33 V DC
Gehäusehöhe	30 mm	Stromaufnahme	<80 mA
Schutzart	bis zu IP68	Temperaturbereich	-30 °C bis +70 °C
Anschlussart*	Stecker / Kabel	Temperaturkoeffizient	0,05 ° / 10 K
Gewicht	200 g	EMV*	ISO 13766-1/-2, EN 61000-6-2/-5
Messwerterfassung	Beschleunigungssensor	Vibration*	5–200 Hz, 4 g
Neigungswinkel	max. 0°–360°	Schock*	50 g, 6 ms
Winkelgenauigkeit	±0,2°		
Ausführung	einfach		

*Je nach Kundenspezifikation.

Artikelstamm-Nr. 1885S12

Typische

ANWENDUNGSBEREICHE



Schiff



Schiene



Baumaschine



Logistik



Medizin



Industrie

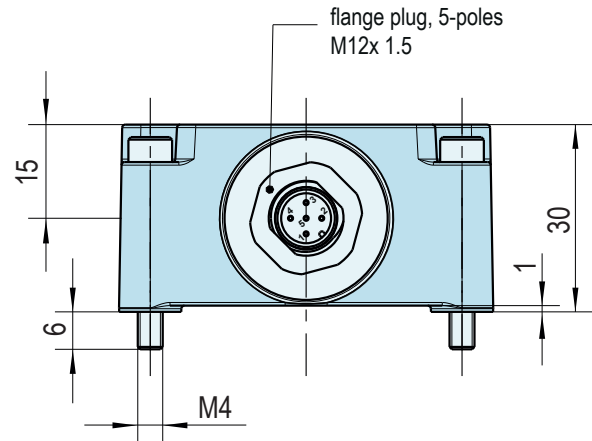
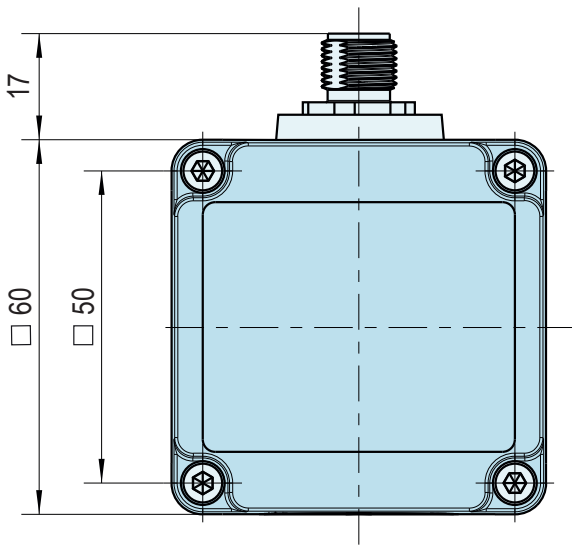
Weitere Informationen zu unseren Neigungssensoren erhalten Sie hier: fsg-sensors.de/neigungssensoren



PREMIUM-SERIE EINACHSSENSOR

PE-MEMS-X-MU-i-GS60

MASSZEICHNUNGEN

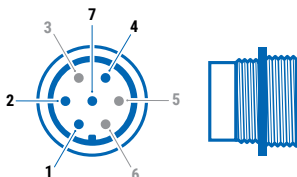


ANSCHLUSS (Beispiel)

PE-MEMS-X-MU-i-GS60

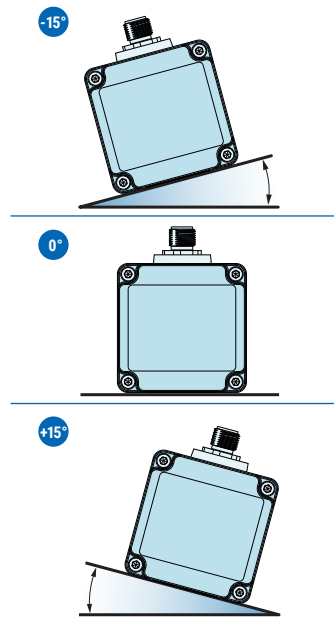
Signal Ausgang: 4–20 mA

PIN	Belegung
1	0 V DC
2	Speisung 8–33 V DC
3	nicht belegt
4	Ausgang 4–20 mA
5	nicht belegt
6	nicht belegt
7	GND



EINBAULAGE

X-Achse max. 0–360°



KONTAKT

Haben Sie Fragen zu diesem oder einem anderen FSG-Produkt, dann zögern Sie nicht uns zu kontaktieren.

BERLIN (HQ)
 Fernsteuergeräte Kurt Oelsch GmbH
 Jahnstraße 68 + 70
 12347 Berlin

✉ info@fsg-sensors.de
 🌐 www.fsg-sensors.de
 📞 +49 30 6291-1
 📠 +49 30 6291-277

© Fernsteuergeräte Kurt Oelsch GmbH
 Keine Gewährleistung für die Richtigkeit, Vollständigkeit der Inhalte.
 Die Produktabbildung kann abweichen.