

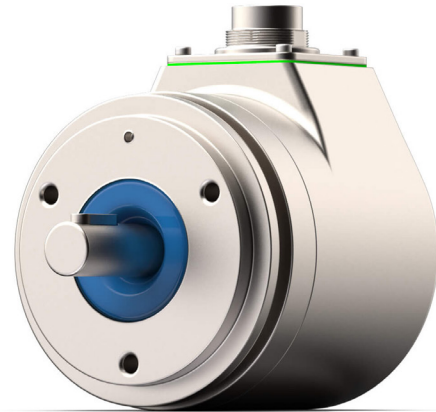
LEITPLASTIK

SYNCHRO-BAUFORM

PK1023d

Robustes Präzisions-Potentiometer mit Leitplastik-Widerstandselement

- Robuste Bauform in Schutzart IP65
- Kurzschlussstrecken und zusätzliche Anzapfungen auf Anfrage verfügbar
- Wahlweise mit Stecker- oder Kabelanschluss



TECHNISCHE DATEN

Gehäusematerial	Aluminium, eloxiert
Gehäusedurchmesser	60 mm
Bauform	Synchrogröße 23
Schutzart	IP65
Wellendurchmesser	6 mm / 10 mm
Verstellgeschwindigkeit	max. 1000 U/min.
Drehmoment	2,5 Ncm
Schleifer durchgehend	ja
Mehrfachausführung	zweifach
Lagerung	2x Kugellager
Anschluss	Stecker / Kabel
Befestigung	Klammerbefestigung und 3x M4 auf TK 42 mm
Widerstandselement	Leitplastik
Aktivwinkel	max. 355°

Widerstandswerte	bis 10 kΩ
Widerstandstoleranz	±10 %
Linearität	±1,5 % / ±0,1 % (auf Anfrage)
Auflösung	nahezu unendlich
Belastbarkeit	2 W
Temperaturbereich	-30 °C bis +80 °C
Temperaturkoeffizient	0,02 % / °C
Lebensdauer	typisch 10–50 Mio. Zyklen <i>Die Lebensdauer hängt von der Anwendung und den Umweltbedingungen ab.</i>
Vibration*	5–200 Hz, 10 g
Schock*	50 g, 6 ms

*Je nach Kundenspezifikation.

Artikelstamm-Nr. 5710253

Typische ANWENDUNGSBEREICHE



Optional erhältliche SCHUTZGEHÄUSE

Aufgrund seiner extrem robusten Bauform besteht für die Baureihe des Potentiometers PK1023 keine Notwendigkeit für ein Schutzgehäuse.



Weitere Informationen zu Schutzgehäusen erhalten Sie hier: www.fsg-sensors.de

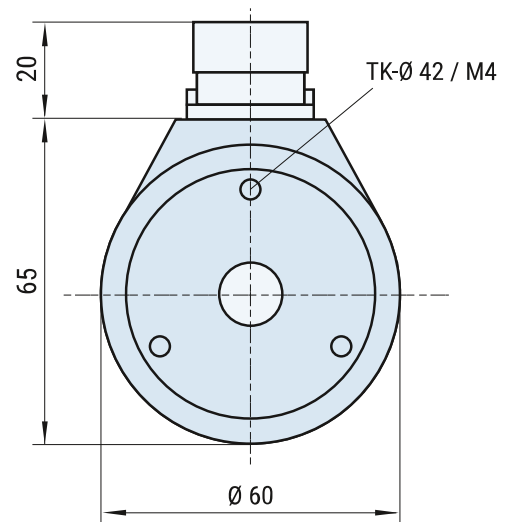
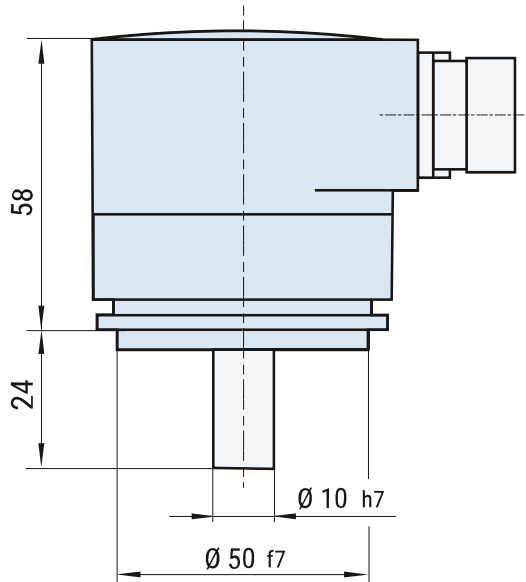


LEITPLASTIK

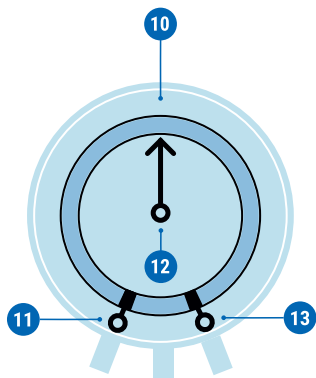
SYNCHRO-BAUFORM

PK1023d

MASSZEICHNUNGEN



ANSCHLUSS



Standard

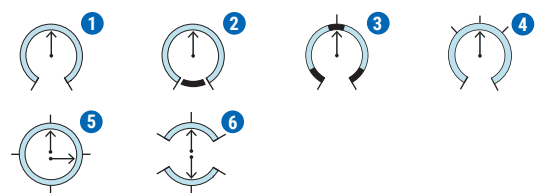
- 11 Widerstandsanzfang
- 12 Schleifer
- 13 Widerstandsende

Optional

- 10 Zusätzliche Anzapfung

SCHALTUNGSVARIANTEN

Widerstandselemente aus leitendem Kunststoff, aufgedruckt auf glasfaserverstärktem Trägermaterial. Der max. Aktivwinkel beträgt 355°. Kleinere Winkel, Anzapfungen und Kurzschlussstrecken sind auf Anfrage möglich.



- 1 Schleifer durch Anschläge begrenzt
- 2 Schleifer über 360° drehend
- 3 Beliebige Anordnung von Kurzschlussstrecken
- 4 Beliebige Anordnung von Anzapfungen
- 5 Sin/cos-Kennlinienverlauf
- 6 Zwei elektrisch getrennte Wicklungen auf einem Wickelkörper, Winkel $\leq 175^\circ$

KONTAKT

Haben Sie Fragen zu diesem oder einem anderen FSG-Produkt, dann zögern Sie nicht uns zu kontaktieren.



BERLIN (HQ)

Fernsteuergeräte Kurt Oelsch GmbH
 Jahnstraße 68 + 70
 12347 Berlin

- ✉ info@fsg-sensors.de
- 🌐 www.fsg-sensors.de
- 📞 +49 30 6291-1
- 📠 +49 30 6291-277

© Fernsteuergeräte Kurt Oelsch GmbH
 Keine Gewährleistung für die Richtigkeit, Vollständigkeit der Inhalte.
 Die Produktabbildung kann abweichen.