

DRAHTWICKLUNG

FSG-BAUFORM

PW45W3

3-Gang-Präzisions-Potentiometer

- Multiturn-Präzisions-Potentiometer für drei Umdrehungen
- Hochauflösendes Widerstandselement mit Raupenwicklung
- Widerstandswert beliebig ausführbar



TECHNISCHE DATEN

Gehäusematerial	Messing / Thermoplast	Widerstandswerte	bis 25 kΩ
Gehäusedurchmesser	45 mm	Widerstandstoleranz	5%
Bauform	FSG-Bauform	Linearität	±0,1 %
Schutzart	IP30	Auflösung	max. 10398 Windungen
Wellendurchmesser	6 mm	Belastbarkeit	2 W
Verstellgeschwindigkeit	max. 360 U/min	Temperaturbereich	-30 °C bis +80 °C
Drehmoment	0,5 Ncm	Temperaturkoeffizient	0,0017 % / °C
Schleifer durchgehend	nein	Lebensdauer	typisch 10–50 Mio. Zyklen <i>Die Lebensdauer hängt von der Anwendung und den Umweltbedingungen ab.</i>
Mehrfachausführung	zweifach	Vibration*	5–200 Hz, 10 g
Lagerung	Sinterlager	Schock*	50 g, 6 ms
Anschluss	Lötanschluss		
Befestigung	Zentralbefestigung / optional Klammerbefestigung		
Widerstandselement	Raupe		
Aktivwinkel	max. 1800°		

*Je nach Kundenspezifikation.

Artikelstamm-Nr. 1302Z10

Typische

ANWENDUNGSBEREICHE



Schiff



Schiene



Automation



Logistik



Medizin



Industrie

Optional erhältliche

SCHUTZGEHÄUSE

Zum Schutz gegen mechanische Beschädigungen und extreme Umweltbedingungen sowie für notwendige Anpassungsgetriebe und zusätzliche Schalter stehen passende Gehäuse in unterschiedlichen Ausführungen zur Verfügung.

Weitere Informationen zu Schutzgehäusen erhalten Sie hier: www.fsg-sensors.de

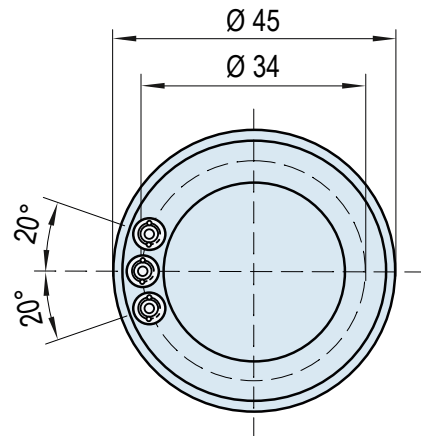
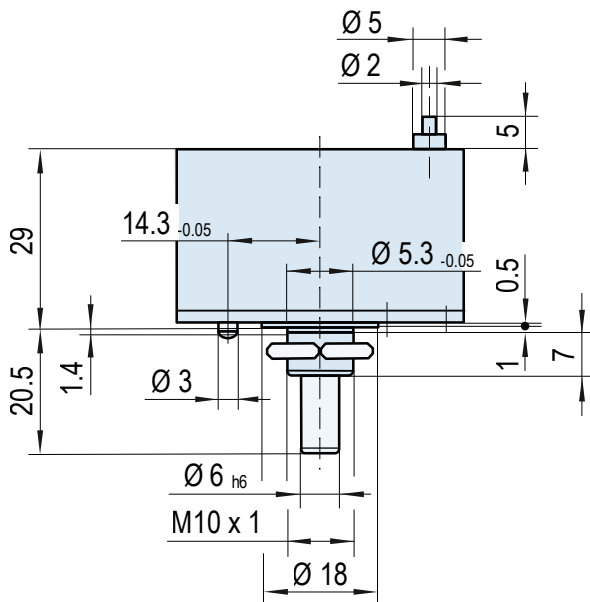


DRAHTWICKLUNG

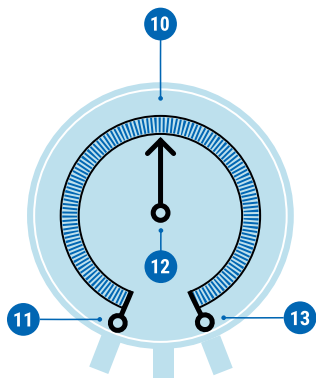
FSG-BAUFORM

PW45W3

MASSZEICHNUNGEN



ANSCHLUSS



Standard

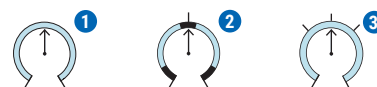
- 11 Widerstandsanzfang
- 12 Schleifer
- 13 Widerstandsende

Optional

- 10 Zusätzliche Anzapfung

SCHALTUNGSVARIANTEN

Widerstandselemente als Raupenwicklung mit Drahtbewicklung auf lackiertem Kupferdrahtkörper bei Eingangs- bzw. Mehrgangspotentiometern



- 1 Schleifer durch Anschläge begrenzt
- 2 Beliebige Anordnung von Kurzschlussstrecken
- 3 Beliebige Anordnung von Anzapfungen

KONTAKT

Haben Sie Fragen zu diesem oder einem anderen FSG-Produkt, dann zögern Sie nicht uns zu kontaktieren.



BERLIN (HQ)

Fernsteuergeräte Kurt Oelsch GmbH
Jahnstraße 68 + 70
12347 Berlin

- ✉ info@fsg-sensors.de
- 🌐 www.fsg-sensors.de
- ☎ +49 30 6291-1
- 📠 +49 30 6291-277

© Fernsteuergeräte Kurt Oelsch GmbH
Keine Gewährleistung für die Richtigkeit, Vollständigkeit der Inhalte.
Die Produktabbildung kann abweichen.