

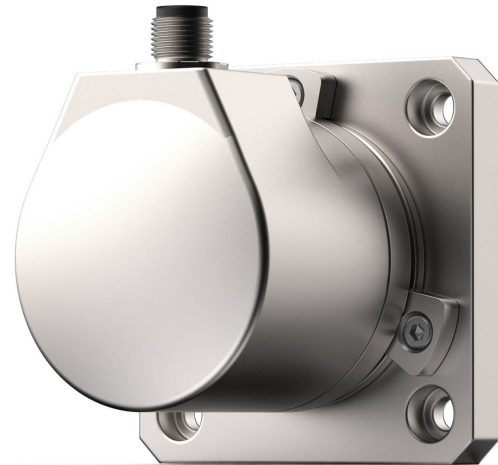
PREMIUM-SERIE EINACHSSENSOR

PE-MH1023-CAN

Neigungssensor mit Pendelsystem und Hall-Sensor

- Pendelsystem, ölbedämpft
- Winkelmessung von 0°–360°
- Redundantes Messsystem optional verfügbar

CE – konform



TECHNISCHE DATEN

Messsystem	magnetisch über Pendel	Signalausgang	CAN-Bus
Gehäuse Bauform	1023	Protokoll	CANopen
Gehäusematerial	Aluminium, optional Edelstahl	Auflösung	0,1° / Digit
Gehäusegröße	60 mm	Speisung	9–33 V DC
Gehäusehöhe	60 mm	Stromaufnahme	<80 mA
Schutzart	IP65	Temperaturbereich	-30 °C bis +70 °C
Anschlussart*	Stecker	Temperaturkoeffizient	0,1° / 10 K
Gewicht	400 g	EMV*	ISO 13766-1/-2, EN 61000-6-2/-18
Messwerterfassung	Pendelsystem	Vibration*	0–100 Hz, 4 g / 5–200 Hz, 4 g
Neigungswinkel	max. -180,0° -179,9°	Schock*	5 g, 6 ms / 50 g, 6 ms
Winkelgenauigkeit	±0,2°		
Ausführung	einfach		

*Je nach Kundenspezifikation.

Artikelstamm-Nr. 5790Z03

Typische

ANWENDUNGSBEREICHE



Schiff



Schiene



Baumaschine



Logistik



Medizin



Industrie

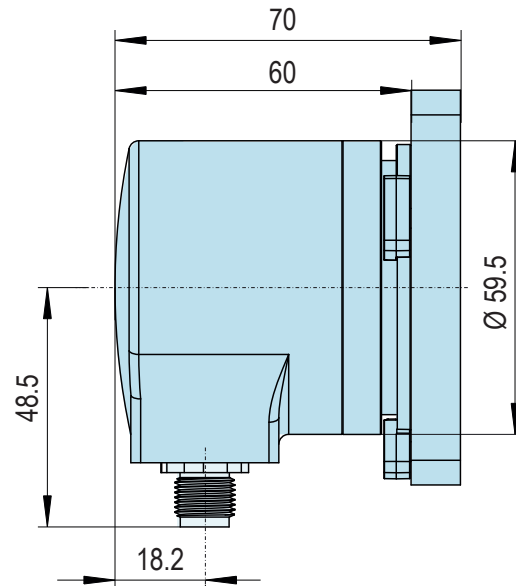
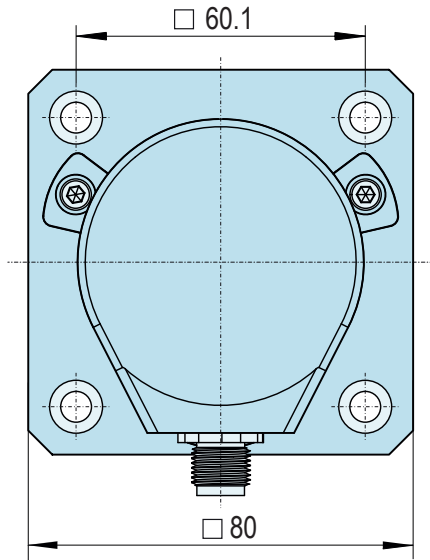
Weitere Informationen zu unseren Neigungssensoren erhalten Sie hier: [fsg-sensors.de/neigungssensoren](https://www.fsg-sensors.de/neigungssensoren)



PREMIUM-SERIE EINACHSSENSOR

PE-MH1023-CAN

MASSZEICHNUNGEN

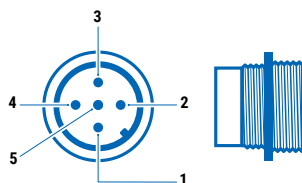


ANSCHLUSS (Beispiel)

PE-MH1023-CAN

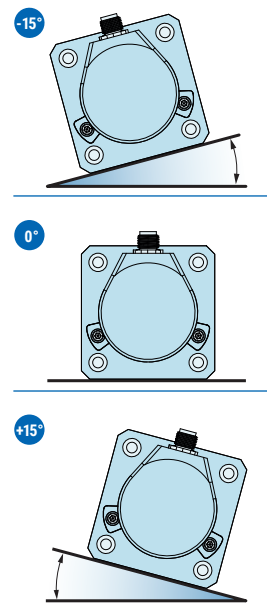
Signal Ausgang: CAN-Bus

PIN	Belegung
1	CAN SHLD
2	24 V DC
3	GND
4	CAN High
5	CAN Low



EINBAULAGE

X-Achse max. 0-360°







KONTAKT

Haben Sie Fragen zu diesem oder einem anderen FSG-Produkt, dann zögern Sie nicht uns zu kontaktieren.



BERLIN (HQ)

Fernsteuergeräte Kurt Oelsch GmbH
Jahnstraße 68 + 70
12347 Berlin

 info@fsg-sensors.de
 www.fsg-sensors.de
 +49 30 6291-1
 +49 30 6291-277

© Fernsteuergeräte Kurt Oelsch GmbH
Keine Gewährleistung für die Richtigkeit, Vollständigkeit der Inhalte.
Die Produktabbildung kann abweichen.