

DRAHTWICKLUNG

SYNCHRO-BAUFORM

PW611-15d

Präzisions-Potentiometer mit Drahtwicklung

- Hochauflösendes Widerstandselement mit Raupenwicklung
- Kurzschlussstrecken und zusätzliche Anzapfungen auf Anfrage verfügbar
- Zur Messwerterfassung in kleinen Bauräumen geeignet



TECHNISCHE DATEN

Gehäusematerial	Aluminium, eloxiert	Widerstandswerte	bis 10 kΩ
Gehäusedurchmesser	28 mm	Widerstandstoleranz	5%
Bauform	Synchrogröße 11	Linearität	±0,5 %
Schutzart	IP30	Auflösung	1369 Windungen
Wellendurchmesser	6 mm	Belastbarkeit	0,5 W
Verstellgeschwindigkeit	max. 360 U/min	Temperaturbereich	-30 °C bis +80 °C
Drehmoment	0,04 Ncm	Temperaturkoeffizient	0,0017 % / °C
Schleifer durchgehend	nur für Einstellzwecke	Lebensdauer	typisch 10–50 Mio. Zyklen <small>Die Lebensdauer hängt von der Anwendung und den Umweltbedingungen ab.</small>
Mehrfachausführung	dreifach	Vibration*	5–200 Hz, 10 g
Lagerung	Kugellager	Schock*	50 g, 6 ms
Anschluss	Fastonstecker / Lötanschluss		
Befestigung	Klammerbefestigung		
Widerstandselement	Raupe		
Aktivwinkel	max. 340°		

*Je nach Kundenspezifikation.

Artikelstamm-Nr. 1122Z01

Typische

ANWENDUNGSBEREICHE



Schiff



Schiene



Automation



Logistik



Medizin



Industrie

Optional erhältliche

SCHUTZGEHÄUSE

Zum Schutz gegen mechanische Beschädigungen und extreme Umweltbedingungen sowie für notwendige Anpassungsgetriebe und zusätzliche Schalter stehen passende Gehäuse in unterschiedlichen Ausführungen zur Verfügung.

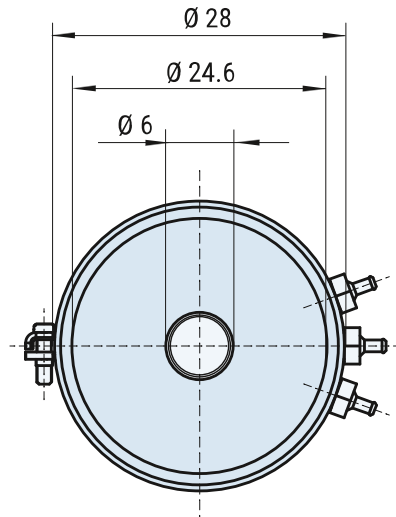
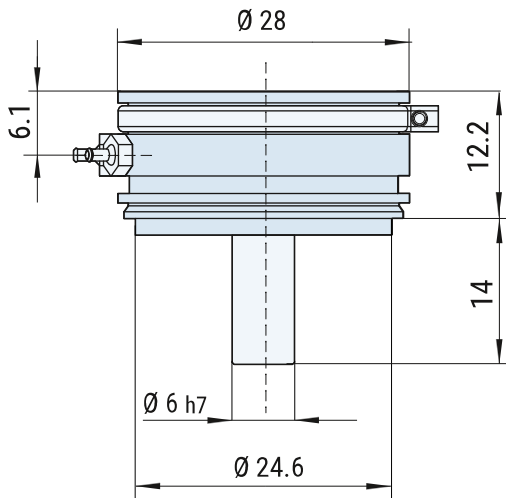
Weitere Informationen zu Schutzgehäusen erhalten Sie hier: www.fsg-sensors.de



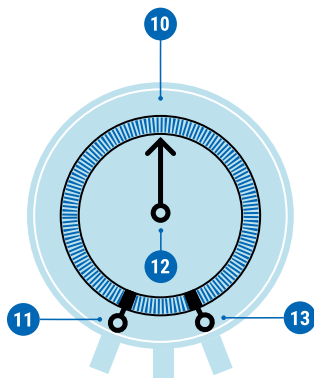
DRAHTWICKLUNG SYNCHRO-BAUFORM

PW611-15d

MASSZEICHNUNGEN



ANSCHLUSS



Standard

- 11 Widerstandsanzfang
- 12 Schleifer
- 13 Widerstandsende

Optional

- 10 Zusätzliche Anzapfung

SCHALTUNGSVARIANTEN

Widerstandselemente als Raupenwicklung mit Drahtbewicklung auf lackiertem Kupferdrahtkörper bei Eingangs- bzw. Mehrgangspotentiometern.



- 1 Schleifer durch Anschläge begrenzt
- 2 Schleifer über 360° nur für Inbetriebnahmezwecke ohne Spannungsaufschaltung durchdrehend
- 3 Beliebige Anordnung von Kurzschlussstrecken
- 4 Beliebige Anordnung von Anzapfungen

KONTAKT

Haben Sie Fragen zu diesem oder einem anderen FSG-Produkt, dann zögern Sie nicht uns zu kontaktieren.



BERLIN (HQ)

Fernsteuergeräte Kurt Oelsch GmbH
 Jahnstraße 68 + 70
 12347 Berlin

- ✉ info@fsg-sensors.de
- 🌐 www.fsg-sensors.de
- ☎ +49 30 6291-1
- 📠 +49 30 6291-277

© Fernsteuergeräte Kurt Oelsch GmbH
 Keine Gewährleistung für die Richtigkeit, Vollständigkeit der Inhalte.
 Die Produktabbildung kann abweichen.