

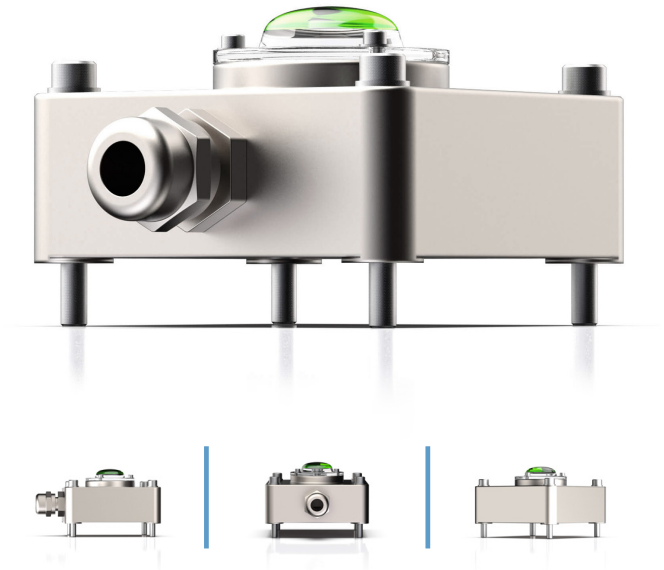
PREMIUM-SERIE ZWEIACHSENSOR

# PE-MEMS-XY-2i-GS85

## Elektronischer Neigungssensor mit Analogausgang und Winkellibelle

- Redundante Signalerfassung und Ausgabe möglich
- Neigungssensor mit zusätzlicher Winkellibelle
- Robustes Alugehäuse in Schutzart bis IP69K

CE – konform



### TECHNISCHE DATEN

Messsystem	MEMS	Signalausgang	2x 4–20 mA je Achse
Gehäuse Bauform	GS85	Bürde	250 Ω (9–33 V), 500 Ω (18–33 V DC)
Gehäusematerial	Aluminium	Auflösung	10000 Digit / 16mA
Gehäusegröße	85 x 85 mm	Speisung	10–33 V DC
Gehäusehöhe	49 mm	Stromaufnahme	<50 mA je Kanal
Schutzart	bis zu IP69K	Temperaturbereich	-30 °C bis +70 °C
Anschlussart*	Stecker / Kabel	Temperaturkoeffizient	0,05° / 10 K
Gewicht	500 g	EMV*	ISO 13766-1/-2, EN 61000-6-2/-12
Messwerterfassung	Beschleunigungssensor	Vibration*	5–200 Hz, 4 g
Neigungswinkel	max. ±60°	Schock*	50 g, 6 ms
Winkelgenauigkeit	0,2°		
Ausführung	einfach / redundant		

**Besonderheit:**  
Genauigkeit der Libelle – 0,5°

\*Je nach Kundenspezifikation.

**Artikelstamm-Nr.** 1892S10

Typische

### ANWENDUNGSBEREICHE



Schiff



Schiene



Baumaschine



Logistik



Medizin



Industrie

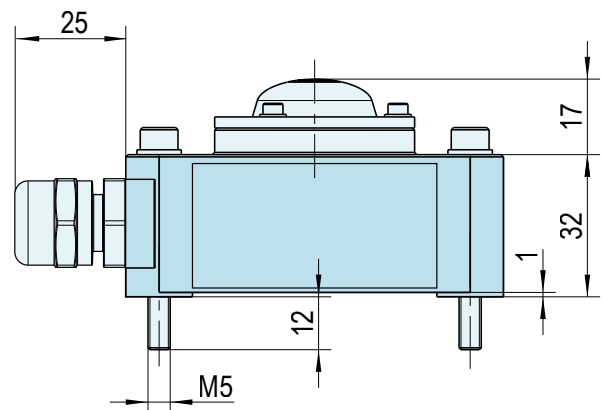
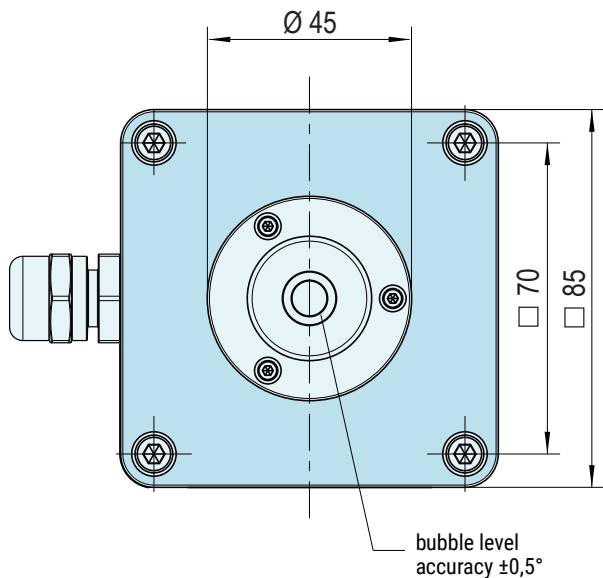
Weitere Informationen zu unseren Neigungssensoren erhalten Sie hier: [fsg-sensors.de/neigungssensoren](http://fsg-sensors.de/neigungssensoren)



PREMIUM-SERIE ZWEIACHSSENSOR

# PE-MEMS-XY-2i-GS85

## MASSZEICHNUNGEN

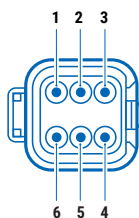


## ANSCHLUSS (Beispiel)

### PE-MEMS-XY-2i-GS85

Signal Ausgang: 2x 4-20 mA je Achse

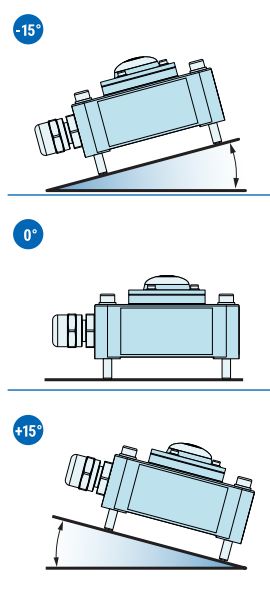
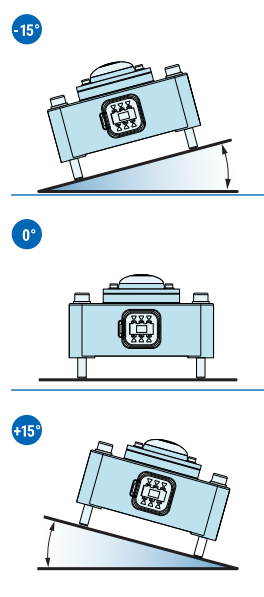
PIN	Belegung
1	Speisung 18-33 V DC
2	Ausgang 4-20 mA (X) - Kanal A
3	Ausgang 4-20 mA (X) - Kanal B
4	Ausgang 4-20 mA (y) - Kanal A
5	Ausgang 4-20 mA (y) - Kanal B
6	GND



## EINBAULAGE

X-Achse max. ±60°

Y-Achse max. ±60°



## KONTAKT

Haben Sie Fragen zu diesem oder einem anderen FSG-Produkt, dann zögern Sie nicht uns zu kontaktieren.



**BERLIN (HQ)**  
Fernsteuergeräte Kurt Oelsch GmbH  
Jahnstraße 68 + 70  
12347 Berlin

✉ info@fsg-sensors.de  
🌐 www.fsg-sensors.de  
☎ +49 30 6291-1  
📠 +49 30 6291-277

© Fernsteuergeräte Kurt Oelsch GmbH  
Keine Gewährleistung für die Richtigkeit, Vollständigkeit der Inhalte.  
Die Produktabbildung kann abweichen.